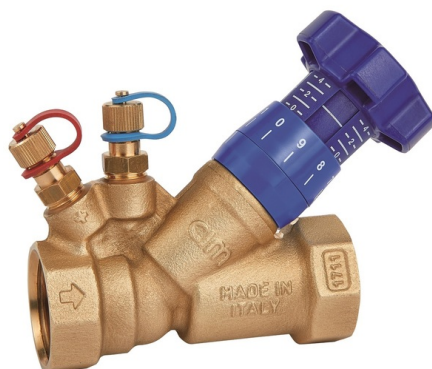


Cim 746

РУЧНОЙ БАЛАНСИРОВОЧНЫЙ КЛАПАН С ПОСТОЯННОЙ ДИАФРАГМОЙ - PN 25 - "CR" ЛАТУНЬ



Данное изделие было произведено согласно требованиям стандарта менеджмента качества ISO 9001. Все изделия проверены согласно EN 12266-1.

Область применения: системы отопления и охлаждения (для неагрессивных сред), можно использовать для минеральных масел, жидкого топлива, пневмо и гидросистем.

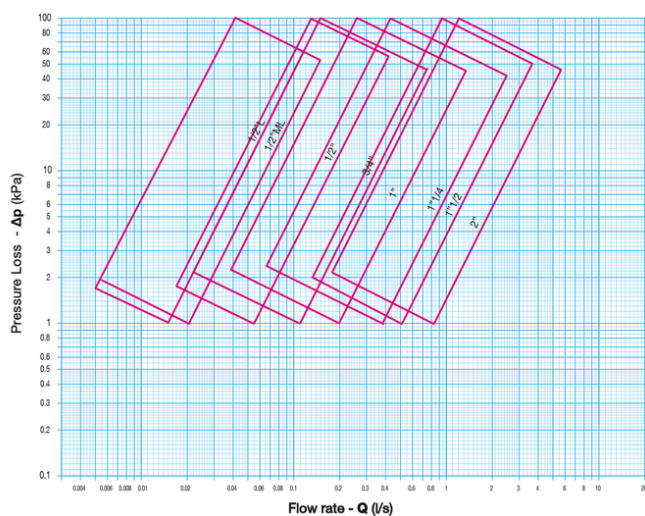
Гарантия 5 лет.

Выполнен из "CR" - "DZR" латуни (EN 12165-CW602N-M).

Номинальное давление: PN25

Рабочая температура: от -10°C до +120°C

РАСХОД И ПОТЕРИ ДАВЛЕНИЯ



К сведению:

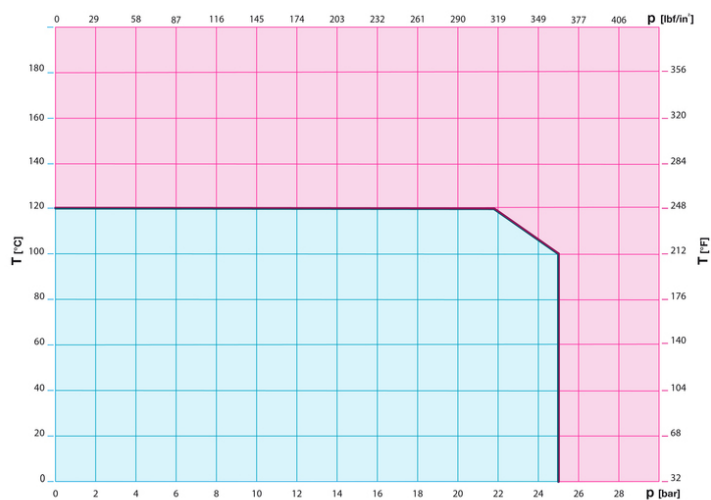
1 л/с = 3.6 м³/ч

1 м³/ч = 0.278 л/с

1 кПа ~ 100 мм.вод.ст

1 бар = 100 кПа

ТЕМПЕРАТУРНАЯ ХАРАКТЕРИСТИКА



Примечание:

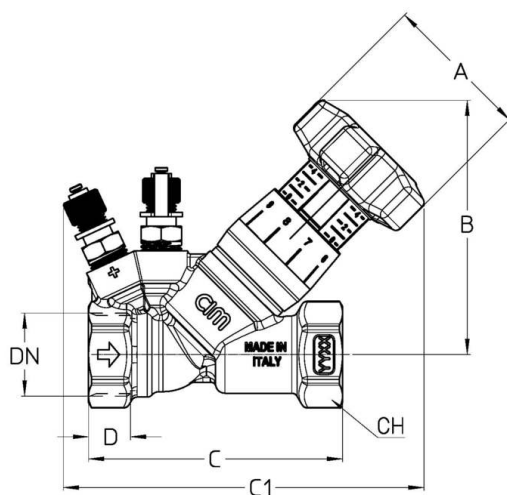
1 бар ~ 100 кПа

1 бар = 14,5 lbf/in²

°C = 5/9 x (°F-32)

°F = 32 + (9/5 x °C)

РАЗМЕРЫ



DN	1/2"	3/4"	1"	1"1/4	1"1/2	2"
Grms.	375	430	515	860	1340	1470
A	50	50	50	50	50	50
B	83	82	84	87	107	103
C	72.5	82	95	122	138	161
C1	113	116.5	130	131	149	164
D	12.5	12.5	14.5	16	16	16
CH	25	31	38	47	55	66

Резьба:
ISO 228

ТЕХНИЧЕСКИЕ ХАРАКТЕРИСТИКИ

KV KVS								
DN	1/2"L	1/2"ML	1/2"	3/4"	1"	1"1/4	1"1/2	2"
KV	0.533	0.733	2.00	3.88	7.28	13.39	18.60	30.10
KVS	0.6	1.1	2.3	5.3	9.2	19.0	22.1	42.3

KV = расход в м³/ч при перепаде давления в 1 бар

KVS = расход в м³/ч, вызывающий перепад в 1 бар измеренный на измерительных ниппелях

Регламент Европейского союза REACH

В соответствии со статьей 33 Регламента Европейского союза REACH мы сообщаем вам, что компоненты, изготовленные из бронзы и латунных сплавов, которые являются составной частью изделий, которые мы поставляем, содержат свинец (в качестве компонента сплава) в количестве не более 0,1% от массовой доли. Свинец был включен в список веществ SVHC в обновлении, опубликованном Европейским химическим агентством ЕСНА от 27 июня 2018 года. Свинец был введен со следующей информацией:

- Вещество: Свинец
- CAS: 7439-92-1
- EC: 231-100-4
- Список: SVHC
- Данные включения: 27 июня 2018

Поскольку свинец является элементом сплава, то дополнительная информация для безопасного использования этого продукта не требуется.

Список доступен по следующей ссылке: <https://echa.europa.eu/it/candidate-list-table>, а так как это постоянно обновляемый список, мы заявляем о постоянном контроле за вводом новых веществ и своевременном информировании наших клиентов в случае, если такие вещества должны содержаться в поставляемой нами продукции.

СЕРТИФИКАТЫ

